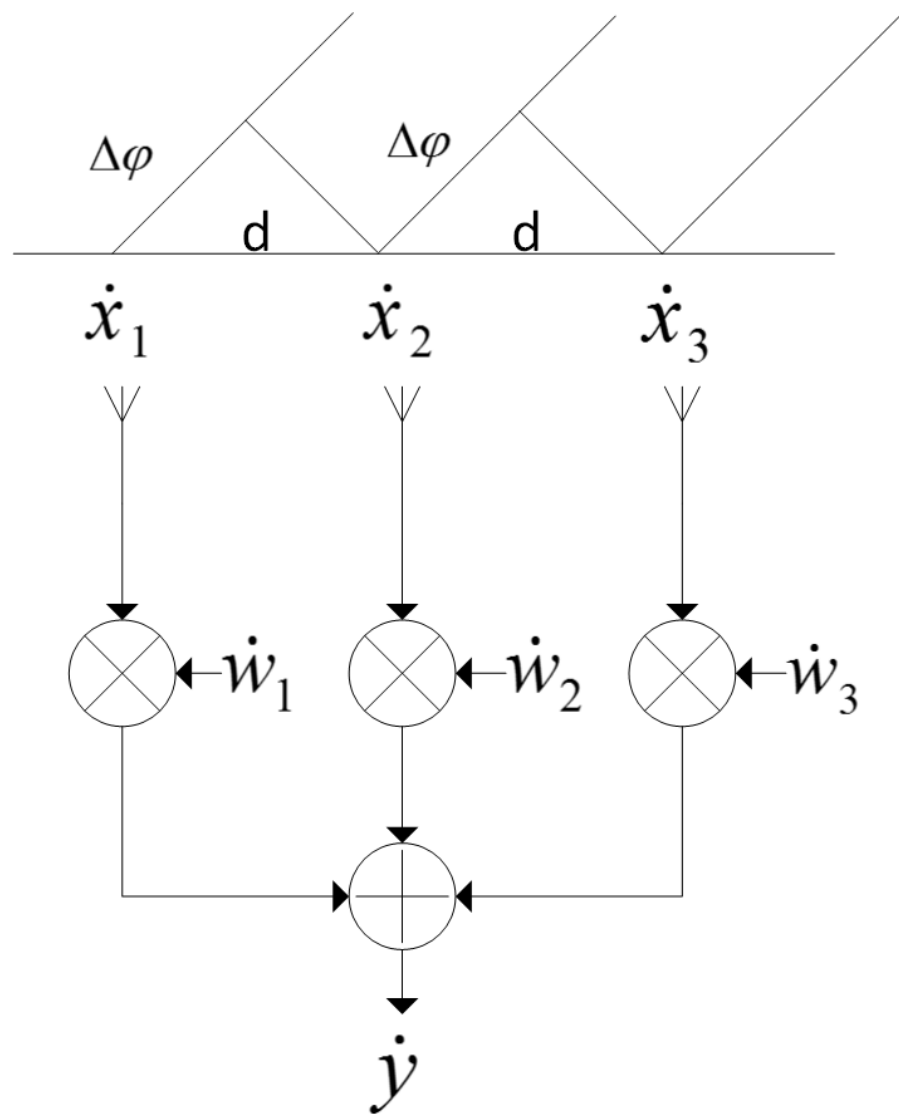


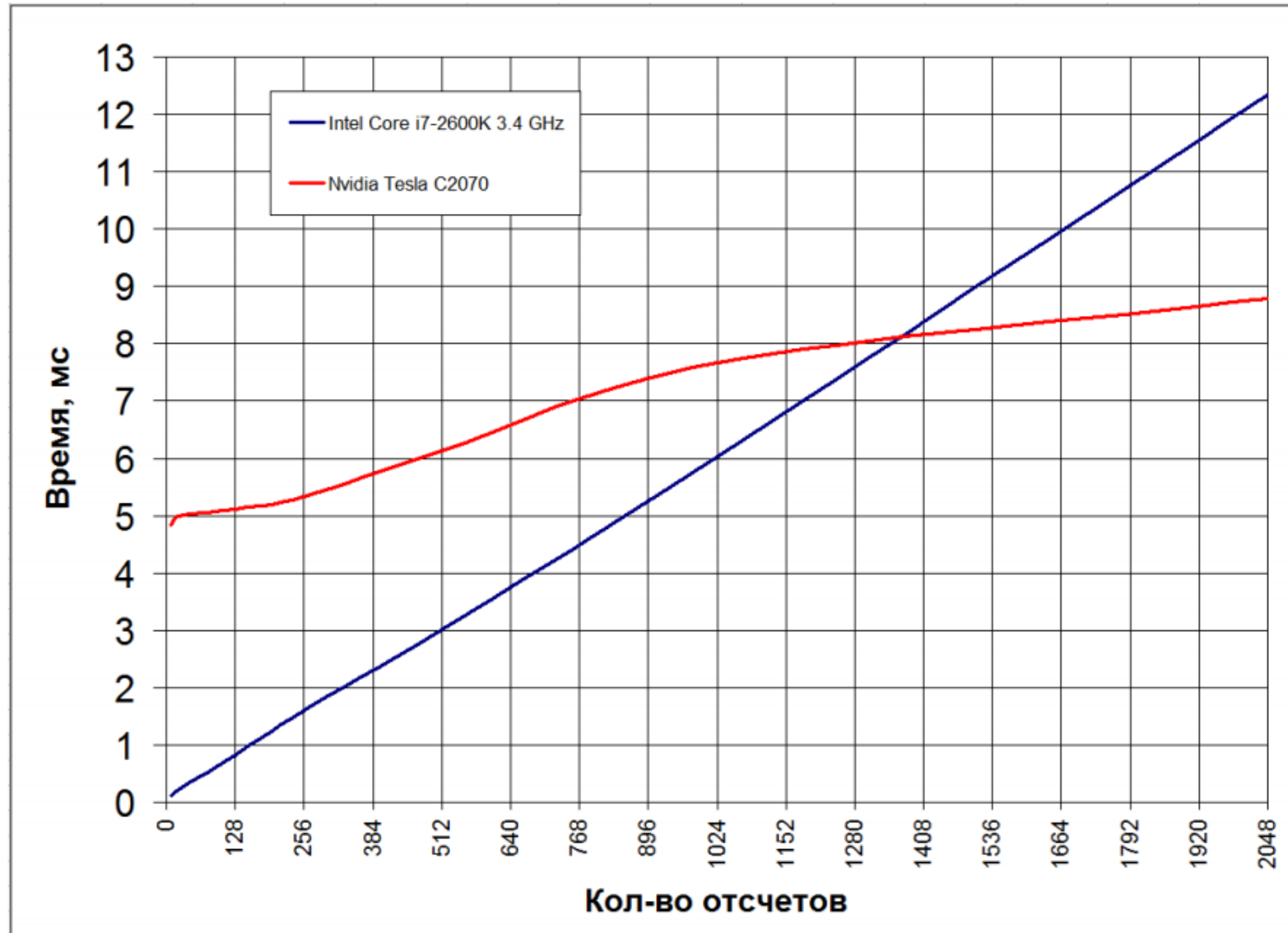
Классическое диаграммообразование  
с компенсацией фазовых задержек,  
вносимых трактами приема,  
с использованием графического ускорителя NVIDIA

Инженер-конструктор ОАО «ОНИИП»  
Подгорецкий В.В.

# Классическое цифровое диаграммообразование



# Сравнение производительности CPU Intel Core i7 и GPU Nvidia Tesla C2070



# Ограничения в реализации алгоритма:

- ▶ Блоки входных данных должны быть достаточно большого размера;
- ▶ Решение задачи формирования ДН в режиме реального времени

# Реализация фильтра компенсации ФЧХ приемного тракта

- ▶ 1. Синтез коэффициентов фильтра компенсации с использованием технологического сигнала;
- ▶ 2. Вычисление прямого преобразования Фурье для коэффициентов фильтра;
- ▶ 3. Вычисление прямого преобразования Фурье для входных отсчетов;
- ▶ 4. Перемножение соответствующих элементов полученных массивов;
- ▶ 5. Вычисление обратного преобразования Фурье.

# Реализация фазирования

Выполняется в 2 этапа (ядра):

1. Домножение всех отсчетов от всех трактов приема на соответствующие весовые коэффициенты (один буфер утроенной длины);
2. Сложение соответствующих сфазированных отсчетов.

# Проблемы и пути их решения:

- ▶ 1. Переходные процессы на концах выходного блока;
- ▶ 2. Не обеспечиваются групповые запросы в глобальную память:

